

Ficha técnica

FILTRO HOBBY

6 PLACAS 20X20

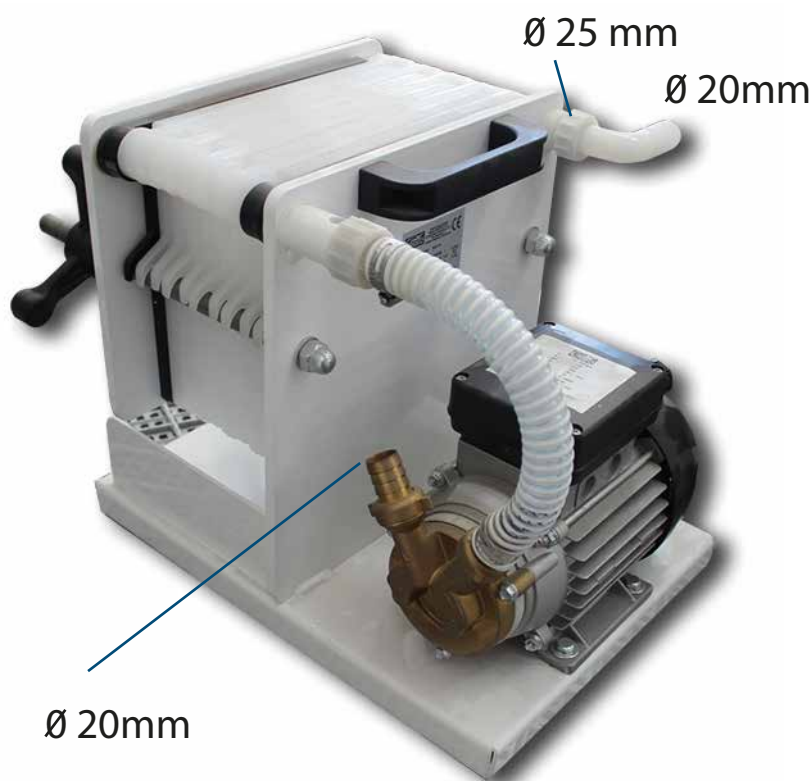
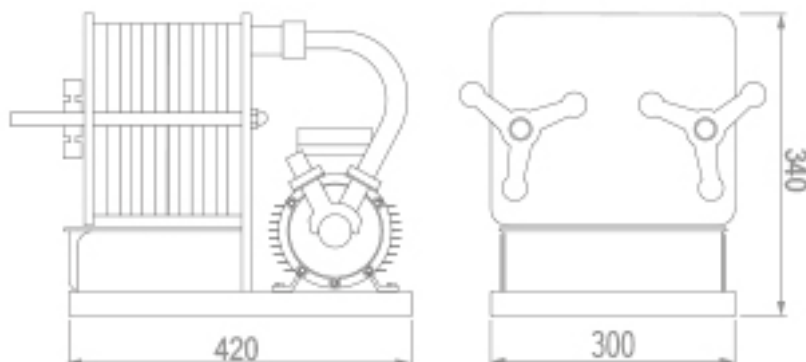
La máquina está completamente cableada y puesta a punto en fábrica solo necesita de alimentación eléctrica.

Es la máquina más pequeña de nuestra gama de filtración.

Dedicada y diseñada para la pequeña producción.

Fácil de transportar y ligera.

La bomba también puede servir para hacer transvases de pequeños depósitos.



Componentes

- Estructura en aluminio
- Incorpora bomba G 20
- Manómetro 0-6 bar
- Bandeja de recogida
- Placas 20x20 interiores blancas
- Placas 20x20 extremas negras
- Placa fija
- Placa móvil
- Juntas
- 2 volantes de tres brazos
- Asa para el transporte
- Codos para conexiones
- Juntas de 3/4 para filtro de manguera
- Manguera de conexión

Modelo	Sup.filtrante	Caudal min.	Caudal max.	Potencia max.	Peso
6 placas	0,2 m ²	60 l/h	200 l/h	0,2 Hp	16 Kg.