

Ficha técnica

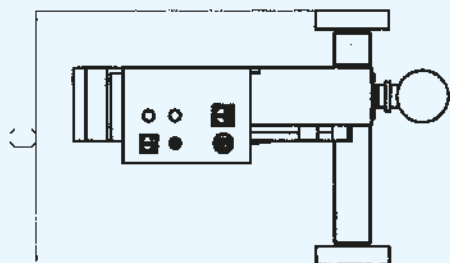
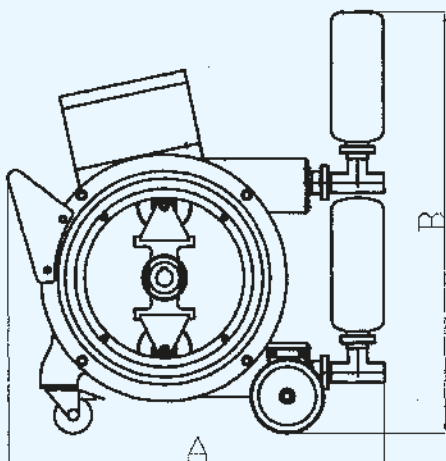
BOMBA

PERISTALTICA AS 50

Descripción

Con su funcionamiento simple por medio de la presión ejercitada sobre un tubo de goma, sin contacto del producto con el órgano del bombeo, la bomba es apta al trasiego suave y delicado para líquidos en general, uva entera, despallada, estrujada y uva fermentada.

Autoaspirante de profundidad, funcionamiento en seco, inversión del flujo, equipada de variador de velocidad y presostato automático.



TIPO	AS 50
MOTOR	HP 2,0 V.380
VELOCIDAD	7 - 65 R.P.M.
CAUDAL	5 - 50 Hl.
RACORDS	Ø 40
PESO	150 Kg.

DIMENSIONES

A mm	930
B mm	1150
C mm	650