

## Ficha técnica

# REMONTADOR DE VINOS

## MOD. TURBRISAT

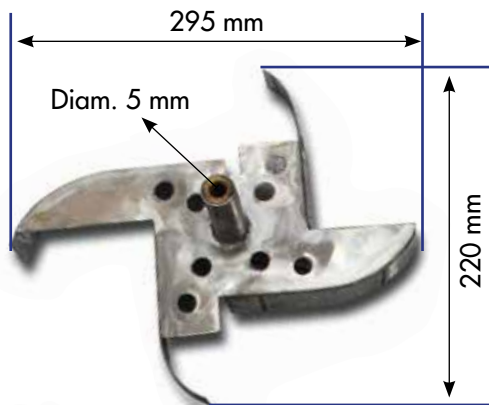
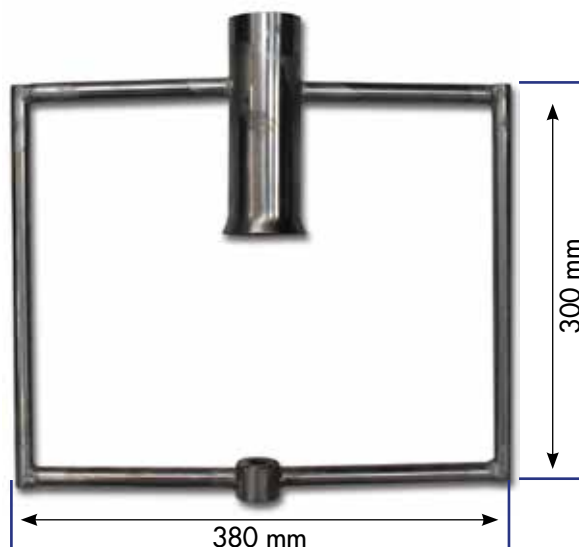
### Descripción

Remontador modelo "TURBRISAT" Giro inducido por la velocidad de salida del vino. Incorpora un nuevo sistema de regulación de la aspersión del vino que consigue un perfecto riego del sombrero al adecuarse a cada diámetro de depósito y al rendimiento específico de la bomba.

Acero inoxidable.

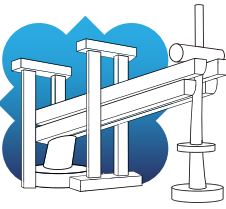
Las medidas indicadas en la ficha son standard. Si el cliente lo desea se puede fabricar a medida para una mejor adaptación.

Diam. 50 mm



# In VIA

La solución desde 1912



Pol. Ind. Domenys II  
Cruce Avda. Tarragona 148 - C. Xarel·lo  
08720 Vilafranca del Penedés. Barcelona  
Tel: 938902418 - Fax: 938172844  
e-mail: Info@invia1912.com

Vista de la rotación y abanico inducido por la caída del mosto.



Opción de acople de brazos extensibles, para que se sostenga cómodamente en la boca superior de los tanques.



Vista del esquema de circulación del mosto con el sombrero en el interior del depósito.

Soporte inox telescópico con cuatro brazos extensibles para instalar en diferentes medidas de bocas. Permite la instalación de sistemas de limpieza y/o remontado en la parte superior del depósito.

