

Ficha técnica

FILTRO INOX 20X20

Dimensiones

La máquina está completamente cableada y puesta a punto en fábrica, solo necesita de alimentación eléctrica.

Dedicada y diseñada para la pequeña producción. Fácil de transportar y ligera.

Modelo de pequeñas dimensiones y efectivo en el filtrado. No necesita ningún accesorio para realizar filtrados con 10 o 20 placas.



Componentes

Estructura en Inox.

Incorpora bomba JIMG 5 Incluye manómetro de 0-6 bar Bandeja de recogida.

Placas 20x20 interiores blancas Placas 20x20 extremas negras Placa fija.

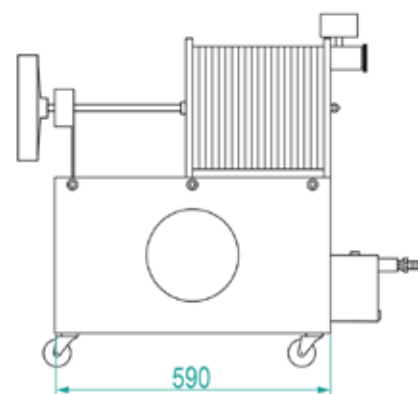
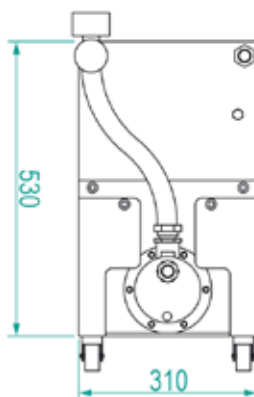
Placa móvil.

Juntas.

Volante de apriete Conectores.

Juntas .

Manguera de conexión Ruedas.



Características

modelo	Sup. filtrante	Caudal Min.	Caudal Máx.	Potencia Máx.	Peso
Inox 10 (aceite)	0,4 m ²	300 l/h	600 l/h	0,5 Hp	35 kg.
Inox 20 (vino)	0,8 m ²	600 l/h	1.200 l/h	0,5 Hp	37 kg.

