

Ficha técnica

BOMBA V20

VOLUMÉTRICA A PISTÓN ELÍPTICO

Descripción

Bomba de vendimia volumétrica a pistón elíptico para uva entera, estrujada, con o sin escobajo, despalillada y pasta fermentada. Sobre chasis con ruedas en inox. Se caracteriza por asegurar un trato suave al producto.

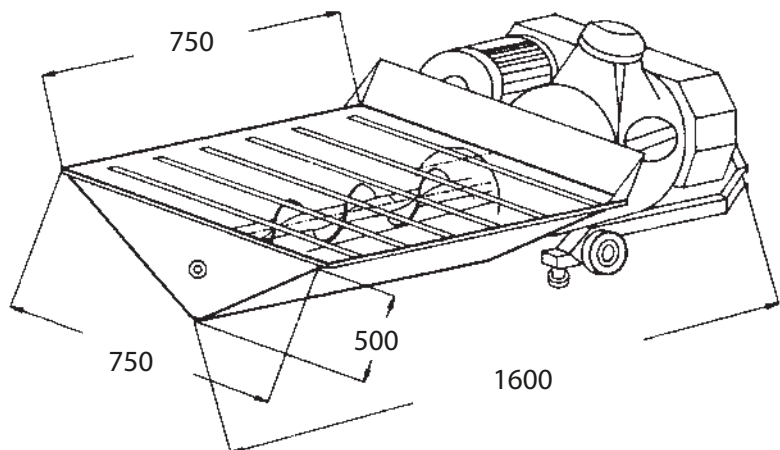
Montada sobre bastidor con dos ruedas y dos pies de apoyo a prueba de vibración para la fase de trabajo.

Tolva de altura ajustable para carga fácil.

Opcional:

Vaso de compensación.

Codo de inox.



Modelo	Conexiones	Potencia motor	Capacidad	Altura de descarga	Peso
V20	120 mm	7,5 hp 380V	12 - 30 Tn/h	60/8 mt	300 Kg