

Ficha técnica

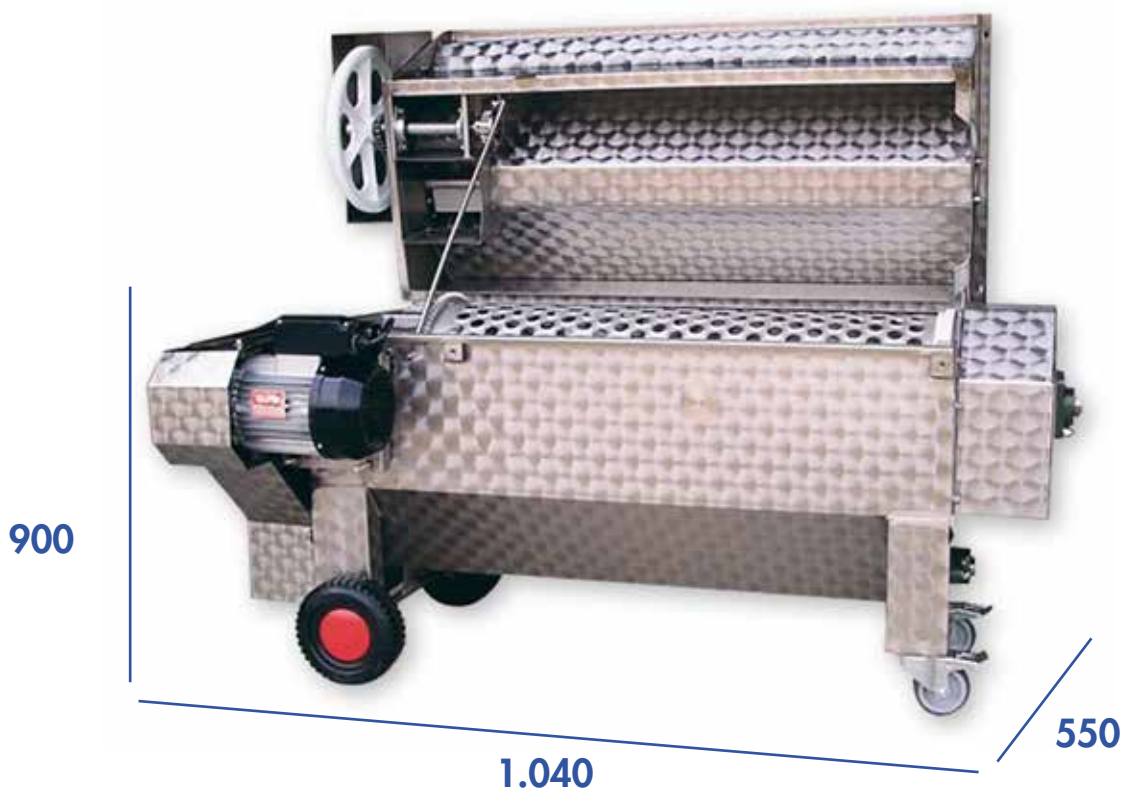
DESPALILLADORA

CON BOMBA CENTRÍFUGA MODELO 3.000 INOX

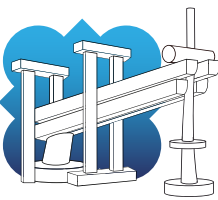
Despalilladora equipada con una bomba centrífuga para la transferencia de la pasta hacia el interior del depósito de fermentación.

Máxima altura de impulsión de 3 mtrs.
Construcción en acero inoxidable con tambor de despalillado interior en Inox.

Modelo	Producción	Motor	R.P.M.	Dimensiones	Peso
3.000 INOX	3.000 kg	220 v / 2.5 hp	550	1.040x550x900 mm	95 kg



In VIA



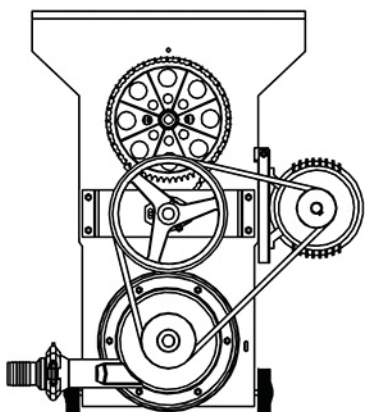
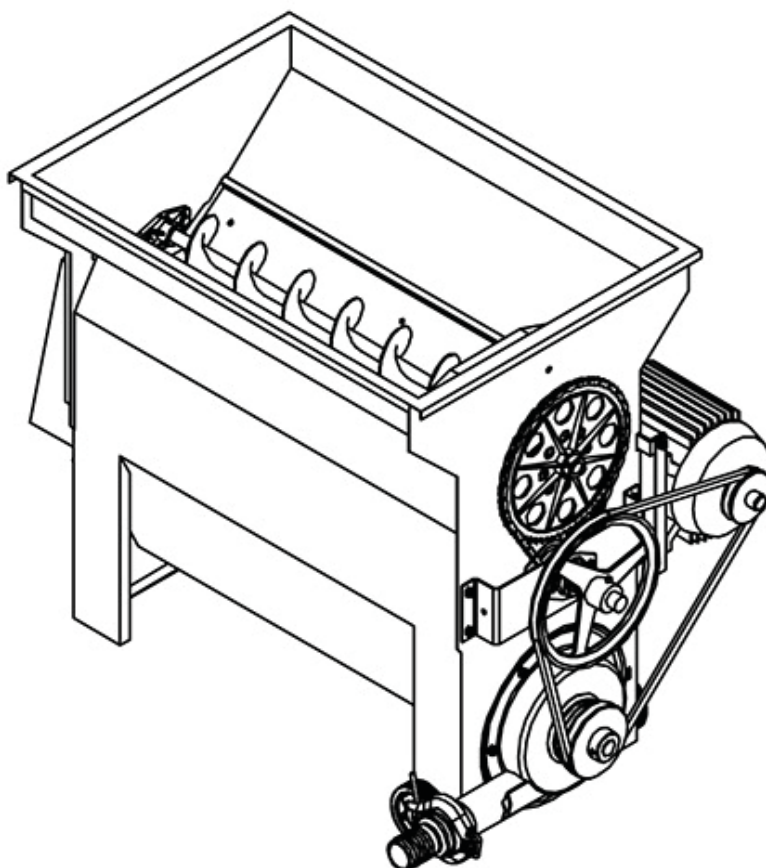
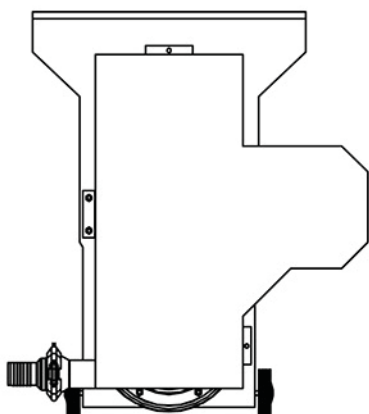
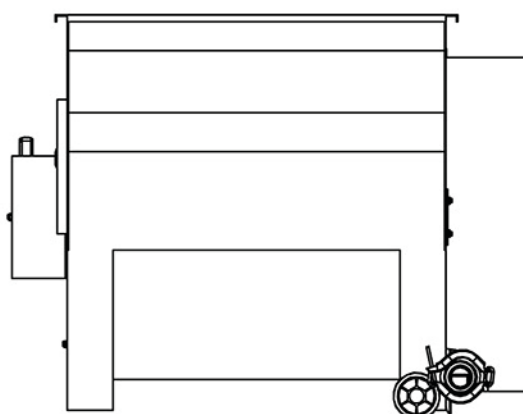
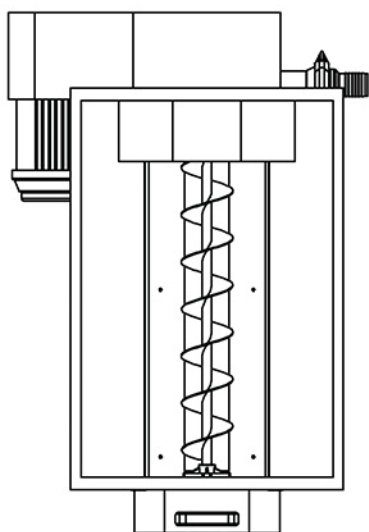
La solución desde 1912

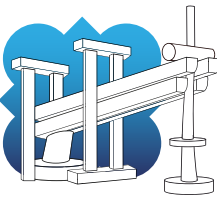
Pol. Ind. Domenys II
Cruce Avda. Tarragona 148 - C. Xarel·lo
08720 Vilafranca del Penedés. Barcelona
Tel: 938902418 - Fax: 938172844
e-mail: Info@invia1912.com

Ficha técnica

DESPALILLADORA

PLANO

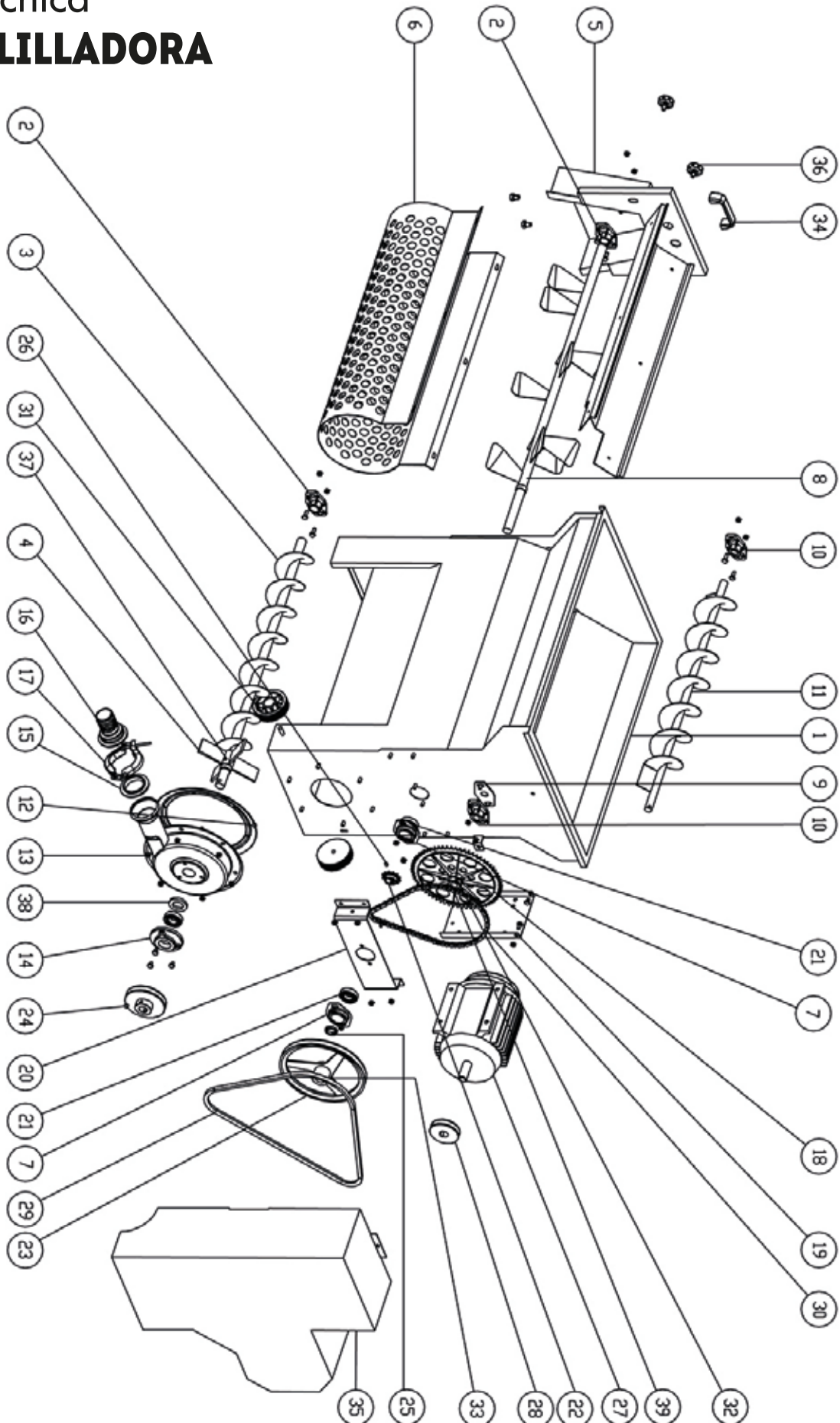




Ficha técnica

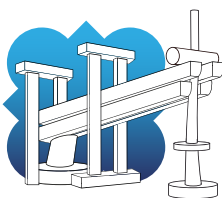
DESPALILLADORA

DESPIECE



In

VIA



La solución desde 1912

Pol. Ind. Domenys II
Cruce Avda. Tarragona 148 - C. Xarel·lo
08720 Vilafranca del Penedés. Barcelona
Tel: 938902418 - Fax: 938172844
e-mail: Info@invia1912.com

Ficha técnica

DESPALILLADORA

DESPIECE

Pasador	39	Caja del cigueñal	19
Junta	38	Engranaje	18
Sinfin	37	Abrazadera	17
Pomo	36	Tubo de union	16
Tapa	35	Guarnición del tubo de union	15
Maneta	34	Soporte	14
Junta	33	Cuerpo de la bomba	13
Junta	32	Guarnición	12
Rueda	31	Tornillo superior	11
Cadena	30	Soporte	10
Cinta	29	Guarnición soporte	09
Polea	28	Arbol despalilladora	08
Motor	27	Brida	07
Junta	26	Cilindro despalilladora	06
Distanciador	25	Guía de metal	05
Polea	24	Impulsor de la bomba	04
Polea	23	Brida inferior	03
Piñon	22	Soporte	02
Cojinete	21	Carcasa	01
Árbol de soporte despalilladora	20		